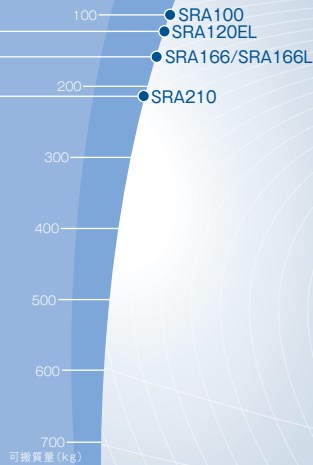


世界と差をつけるスピード

SRA100/166/210/166L/120EL



差をつけるスピード

- ロボット作業のサイクルタイムを最短に。加速性と制振性を追求した軽量で高剛性なSRA。さらに全軸速度を向上させ、エアーカット動作も最短化。これらにより生産性が飛躍的に向上します。

使いやすいロボット

- そして使いやすく。最新の機械要素とモータドライブ制御で、位置繰り返しの高精度化と駆動系の信頼性を向上。
- さらにコンパクトとなった本体で、より高密度な設置が可能。
- 定期点検や部品交換作業を容易化、メンテナンス性も向上します。

省エネ・省資源

- 従来比20%減の軽量なロボット本体と最新のモータドライブ制御による最適化により消費電力は従来比15%減を実現しました。

SRA100/166/210/166L/120EL

◆ 本体仕様

項目		仕様					
ロボット型式		SRA100	SRA166	SRA210	SRA166L	SRA120EL	
構造		関節形					
自由度		6					
駆動方式		AC サーボ方式					
最大伸長距離 ([L _{max}]pe)	腕	J1 旋回	±3.14[±180]				
		J2 前後	+1.05~-1.40[+60~-80]				
		J3 上下	+2.62~-2.56 [+150~-146.5]	+2.62~-2.33 [+150~-133.4]	+2.62~-2.23 [+150~-127.7]		
	手首	J4 回転2	±6.28[±360]				
		J5 曲げ	±2.36 [±135]	±2.27 [±130]	±2.36 [±135]		
		J6 回転1	±6.28[±360]				
伸長寸法 ([L _s]s/pe)	腕	J1 旋回	2.37[136]	2.18[125]	2.01[115]		
		J2 前後	2.36[135]	2.01[115]	1.83[105]		
		J3 上下	2.36[135]	2.11[121]	1.97[113]		
	手首	J4 回転2	4.19[240]	3.14[180]	2.44[140]		
		J5 曲げ	4.07[233]	3.02[173]	2.32[133]	3.02[173]	
		J6 回転1	6.31[351]	4.54[260]	3.49[200]	4.54[260]	
可搬質量(kg)	手首部	100	166	210	166	120	
	アーム上 ^{*1}	45(最大90)					
許容静負荷トルク(N・m)	J4 回転2	580	951	1337	951	687	
	J5 曲げ	580	951	1337	951	687	
	J6 回転1	290	490	720	490	353	
許容最大慣性モーメント ^{*2} (kg・m ²)	J4 回転2	60	88.9	141.1	88.9	60	
	J5 曲げ	60	88.9	141.1	88.9	60	
	J6 回転1	30	45	79	45	30	
最大リーチ(mm)	2654		2674	2951	3099		
位置繰り返し精度 ^{*3} (mm)	±0.1		±0.15				
設置方法	床置						
設置条件 ^{*4}	周囲温度：0~45°C 周囲湿度：20~85%RH(結露無きこと) 据付面への許容振動：0.5G(4.9m/s ²)以下						
本体質量(kg)	960		990	980	985		

1[rad] = 180/π[°], 1[N・m] = 1/9.8[kgf・m]

*1：第1アーム上負荷は取り付け場所、手首負荷質量により変化します。

*2：手首許容慣性モーメントは、手首負荷条件により異なりますので、ご注意ください。

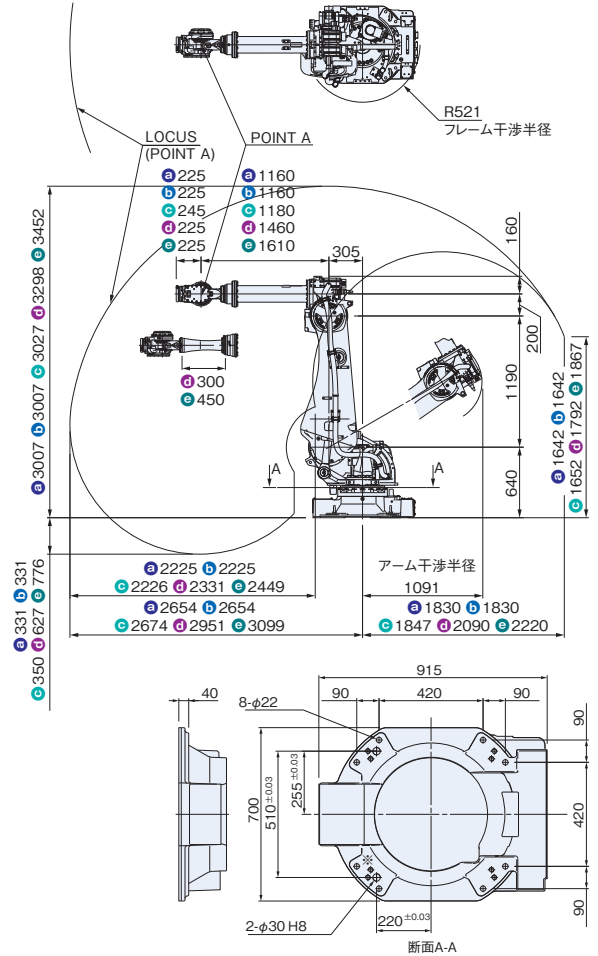
*3：JIS B 8432に準拠しています。

*4：標高1000m以下でご使用の場合。

◆ 外形寸法及び動作範囲

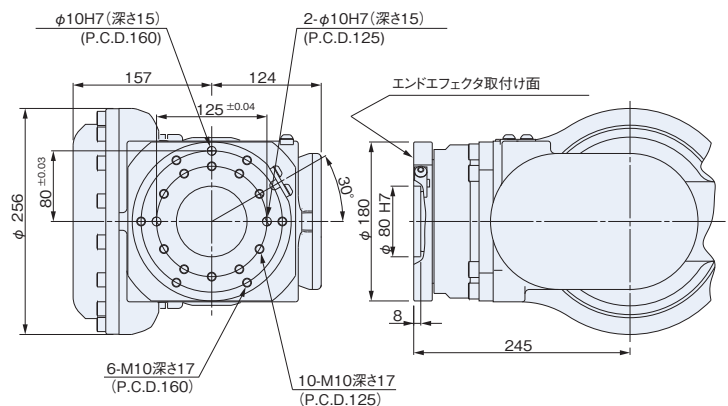
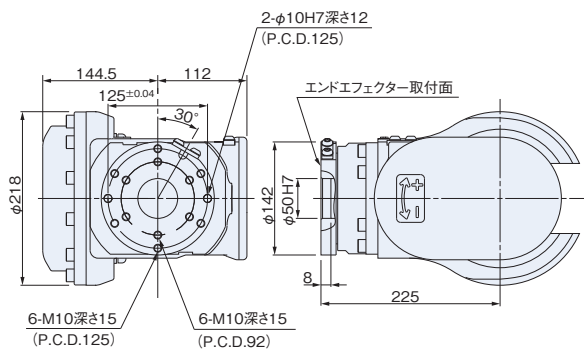
SRA100/166/210/166L/120EL

※◎SRA100 ●SRA166 ◎SRA210 ◎SRA166L ◎SRA120ELの数値です。



SRA100/166/166L/120EL

SRA210



●製品改良のため、定格、仕様、外寸などの一部を予告なしに変更することがあります。

●本製品の最終使用者が軍事関係、または兵器等の製造用に使用する場合、「外国為替及び外国貿易管理法」の定める輸出規制の対象となることがあります。輸出される際には、十分な審査及び必要な輸出手続きをお取り下さい。

NACHI
株式会社 不二越

東京本社 東京都港区東新橋1-9-2 汐留住友ビル17F 〒105-0021

Tel: 03-5568-5111 Fax: 03-5568-5206

富山本社 富山市不二越本町1-1-1 〒930-8511

Tel: 076-423-5111 Fax: 076-493-5211

URL: <http://www.nachi-fujikoshi.co.jp>

東日本支社 Tel: 03-5568-5286 北陸支店 Tel: 076-425-8013

中日本支社 Tel: 052-769-6825 中国四国支店 Tel: 082-568-7460

西日本支社 Tel: 06-7178-5105 国際営業本部 Tel: 03-5568-5245

株式会社 ナチロボットエンジニアリング

NACHI ROBOTのサービス・メンテナンスは—

本社 Tel: 03-5568-5180 大阪センター Tel: 072-806-3381
北関東センター Tel: 0276-33-7888 広島センター Tel: 082-284-5175
東北サービス室 Tel: 022-346-0605 岡山サービス室 Tel: 0866-90-3407
西関東センター Tel: 0467-71-5115 九州センター Tel: 093-434-9133
名古屋センター Tel: 0565-29-5811 北陸センター Tel: 076-423-6283
東海サービス室 Tel: 053-454-4160

CATALOG NO. 7201-4

2013.10.S-ABE-ABE